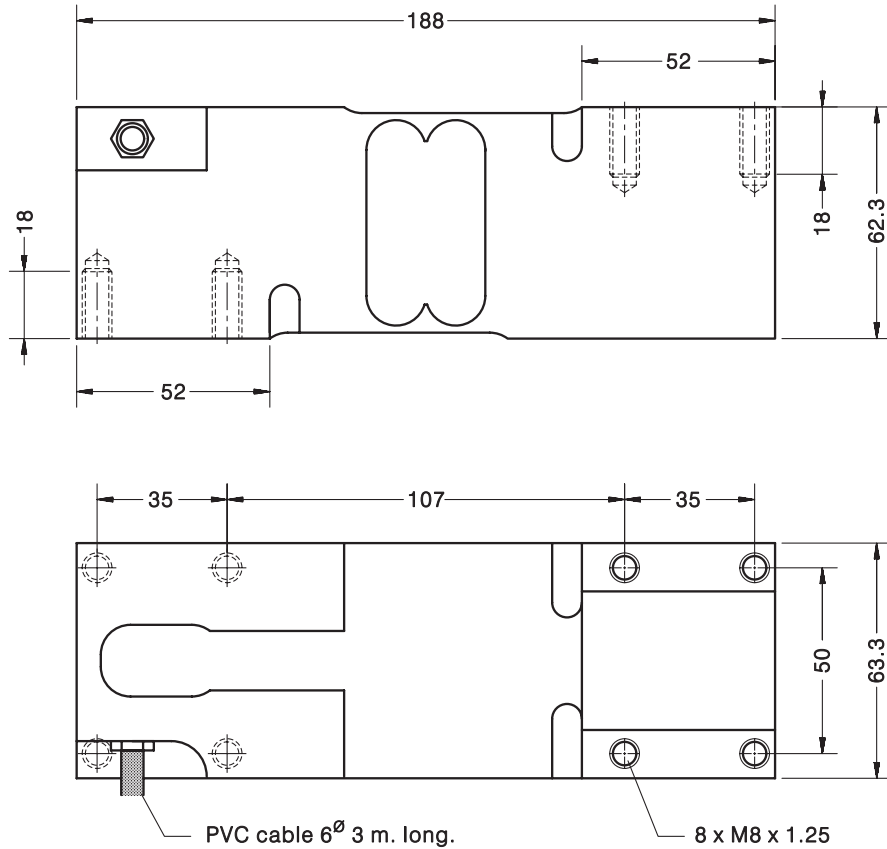


- Double bending beam load cell
- Measuring element from aluminum
- 3000 divisions OIML R60 class C
- Protected IP 67 (EN 60529)
- Single point load cell. High accuracy with off-center loads
- Applications:
 - single point platform scales up to 600 x 600 mm
 - check weighing

- Doppelbiegebalkenprinzip
- Messkörper aus Aluminium
- 3000 Teile OIML R60 Klasse C
- Schutzart IP 67 (EN 60529)
- Hohe Genauigkeit bei exzentrischer Lasteinleitung
- Anwendungen:
 - Plattformwaagen bis 600 x 600 mm
 - Kontrollwaagen

Model Modell	Nominal capacity Nennlast Ln	Accuracy class Genauigkeitsklasse n. OIML	Minimum division Kleinster Teilungswert vmin	Service load Gebrauchslast 150 % Ln	Platform Plattform mm
220 50 kg	50 kg	3000	5 g	75 kg	600 x 600
220 75 kg	75 kg	3000	7.5 g	112.5 kg	600 x 600
220 100 kg	100 kg	3000	10 g	150 kg	600 x 600
220 150 kg	150 kg	3000	15 g	225 kg	600 x 600
220 200 kg	200 kg	3000	20 g	300 kg	600 x 600
220 250 kg	250 kg	3000	25 g	375 kg	600 x 600
220 300 kg	300 kg	3000	30 g	450 kg	600 x 600
220 500 kg	500 kg	3000	50 g	750 kg	600 x 600
220 635 kg	635 kg	3000	63.5 g	952.5 kg	600 x 600

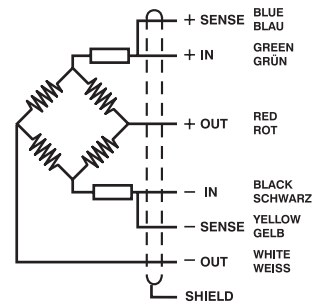


Dimensions in mm. Abmessungen in mm.

Transport weight - Transportgewicht: 2.3 kg

SPECIFICATIONS			TECHNISCHE DATEN
Nominal capacities (Ln)	50 - 75 - 100 150 - 200 - 250 300 - 500 - 635	kg	Nennlasten (Ln)
Accuracy class	3000	n. OIML	Genauigkeitsklasse
Minimum dead load	0	%Ln	Minimale Vorlast
Service load	150	%Ln	Gebrauchslast
Safe load limit	200	%Ln	Grenzlast
Total error	< ±0.017	%Sn	Zusammengesetzter Fehler
Repeatability error	< ±0.01	%Sn	Wiederholgenauigkeit
Temperature effect: on zero	< ±0.01	%Sn/5 °C	Temperaturfehler: Nullpunkt
on sensitivity	< ±0.006	%Sn/5 °C	Kennwert
Creep error (30 minutes)	< ±0.016	%Sn	Kriechfehler (30 min)
Temperature compensation	-10...+40	°C	Nenntemperaturbereich
Temperature limits	-20...+70	°C	Arbeitstemperaturbereich
Nominal sensitivity (Sn)	2 ±10%	mV/V	Nennkennwert (Sn)
Nominal input voltage	10	V	Nom. Speisespannung
Maximum input voltage	15	V	Max. Speisespannung
Input impedance	415 ±15	Ω	Eingangswiderstand
Output impedance	350 ±3	Ω	Ausgangswiderstand
No load output	< ±2	%Sn	Nullsignaltoleranz
Insulation resistance	> 5000	MΩ	Isolationswiderstand
Maximum deflection (at Ln)	0.3-0.5	mm	Nennmessweg (bei Ln)

**ELECTRICAL CONNECTION
ELEKTRISCHER ANSCHLUSS:**



«SENSES»: 2 additional wires to maintain a constant voltage supply at the load cell when used with proper instrumentation. Use specially when long wires and wide temperature range.

SHIELD: Not connected to transducer body.

"SENSE-Leitung": zwei zusätzliche Adern, um eine konstante Spannungsversorgung an der Wägezelle zu gewährleisten, wenn entsprechende Elektronik verwendet wird. Speziell bei langen Leitungen und grossem Temperaturunterschied auf der Leitung.

SCHIRM: nicht am Wägezellenkörper angeschlossen.